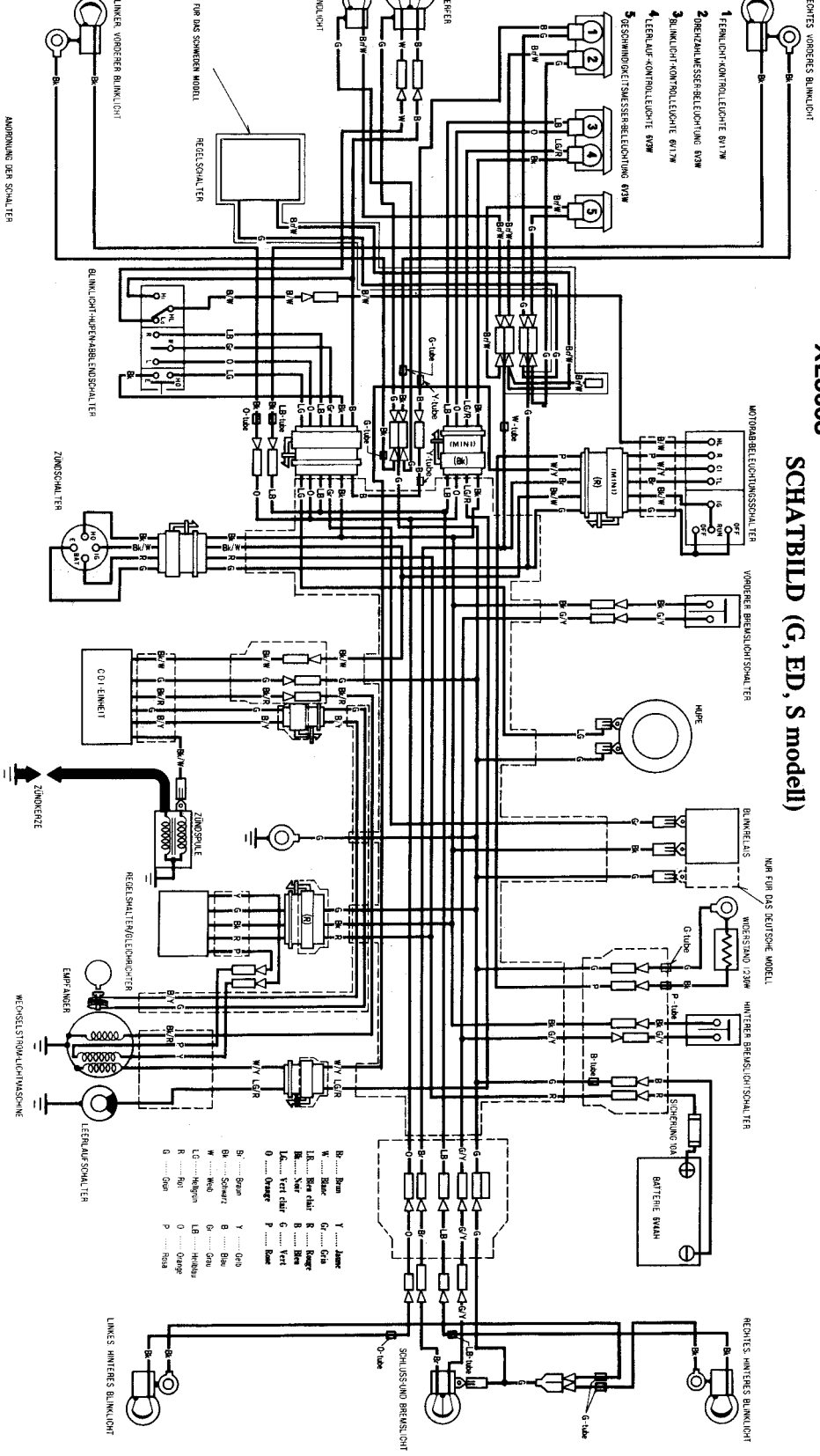


XL500S SCHATZBILD (G, ED, S modell)



NUR FÜR DAS DEUTSCHE MODELL

RECHTES, HINTERES BLINKLICHT

MOTORKABELSCHWISSCHALTER

VORDERER BREMSLICHTSCHALTER

HINTERER BREMSLICHTSCHALTER

SCHLÜSSELNAD BREMSLICHT

- 1 FERNLICHT-KONTROLLELICHE BA17M
- 2 NEBELLICHTMESSERBELEUCHTUNG BA17M
- 3 BLINKLICHT-KONTROLLELICHE BA17M
- 4 LEERLAUF-KONTROLLELICHE BA17M
- 5 SCHWINDDELETSMESSERBELEUCHTUNG BA17M

B	Blau	Y	Grün
W	Weiß	Gr	Rot
LB	Blau-Blau	B	Blau
BR	Rot-Blau	Gr	Blau
LG	Grün-Grün	Y	Blau
Ver	Verdunkelung	B	Blau
0	Orange	P	Blau
B	Grün	Y	Grün
Gr	Schwarz	B	Grün
W	Weiß	Gr	Grün
LG	Grün-Grün	Y	Grün
R	Rot	0	Orange
G	Grün	P	Blau

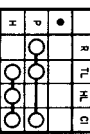
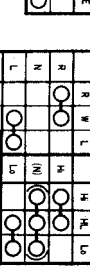
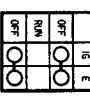
ANORDNUNG DER SCHALTER

MOTORSCHWISSCHALTER

ZÜNDSCHWISSCHALTER

HORN-ABER-SCHWISSCHALTER

BELEUCHTUNGSSCHWISSCHALTER



ZÜNDSCHWISSCHALTER

WICKELSCHWISSCHALTER

LINKES, HINTERES BLINKLICHT